

# SUPERIOR

# ADVANCED

AC 4

EN ISO 10874



Guarantee  
**25 YEARS**

acc. to SWISS KRONO TEX conditions



Guarantee  
**3 YEARS**



**8 × [1380 × 193 × 8 mm] = 2,131 m<sup>2</sup>**

**WICHTIG:** Verpackung vor dem Öffnen mindestens 48 Stunden bei Zimmertemperatur (mind. 18 °C) waagrecht im Raum lagern.

**IMPORTANT:** Before opening, please store packaging at room temperature (min. 18 °C) for at least 48 hours.

**ESSENTIEL:** Avant de l'ouverture, veuillez stocker l'emballage au moins 48 heures à température ambiante (min. 18 °C), à l'horizontale.

**ВАЖНО:** Перед открытием упаковки следует уложить горизонтально и выдержать минимум 48 часов при комнатной температуре (мин. 18 °C).

**IMPORTANTE:** Lasciare riposare il prodotto in posizione orizzontale, per almeno 48 ore, a temperatura ambiente prima della posa (18 - 24 °C; 45% - 60% UR).



**5G**  
www.blauer-engel.de

 **SWISS KRONO**

**SWISS KRONO TEX GmbH & Co. KG**  
Wittstocker Chaussee 1  
D-16909 Heiligengrabe / Germany

www.swisskrono.de

**CE**

16

DOP: KDE\_LF\_007  
EN 14041:2004 / AC2006

Bodenbelag zur Verwendung in Gebäuden,  
Floor Covering for internal use,  
NB 0766, Cfl-s1, E1, DS

SWISS KRONO TEX GmbH & Co. KG  
Wittstocker Chaussee 1  
16909 Heiligengrabe  
www.kronotex.com

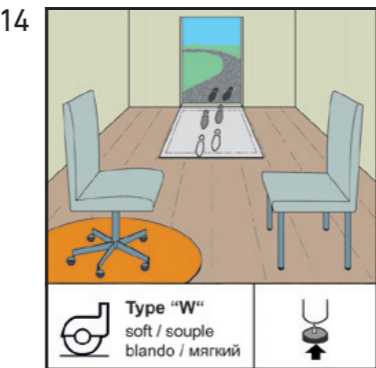
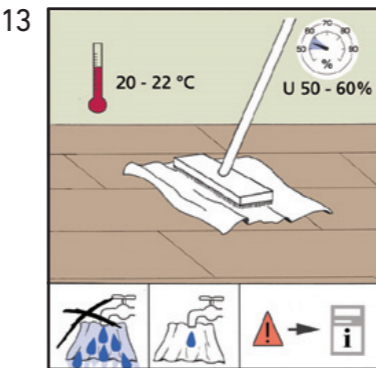
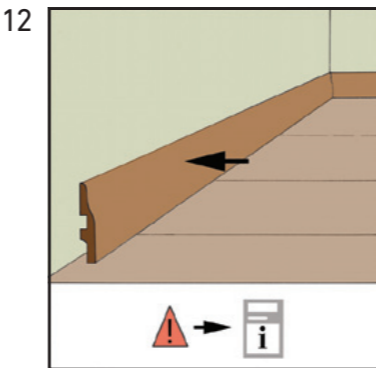
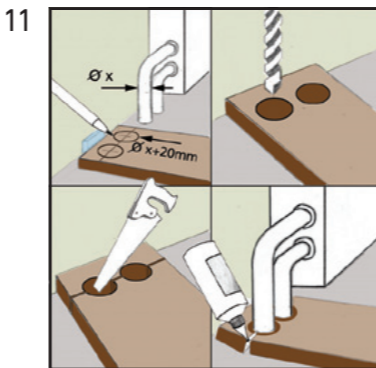
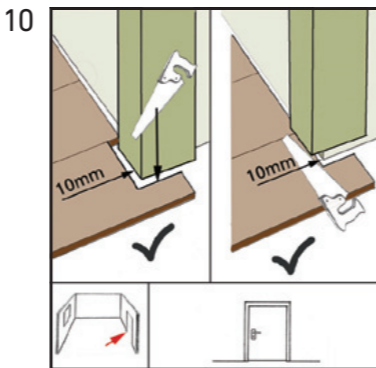
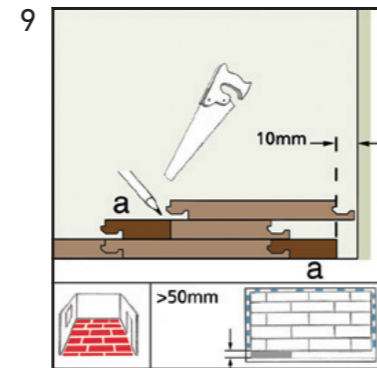
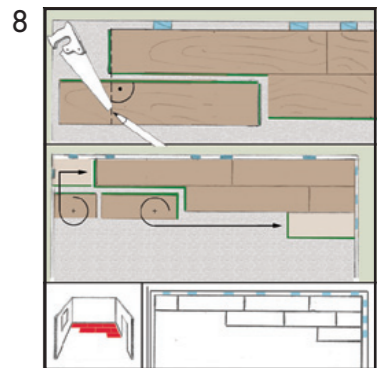
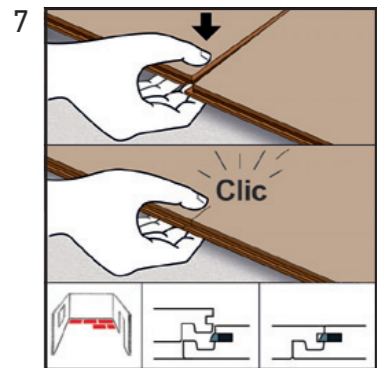
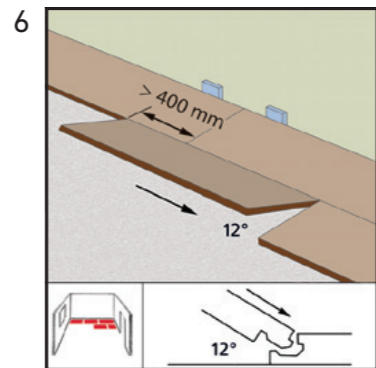
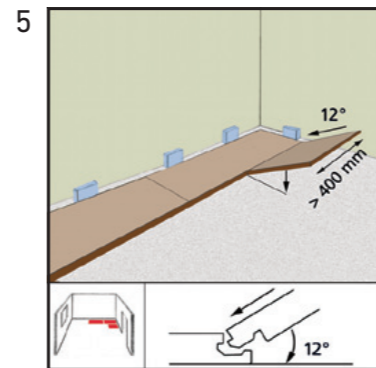
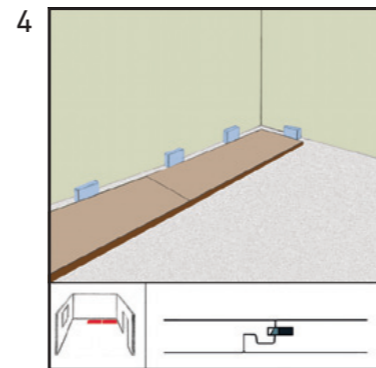
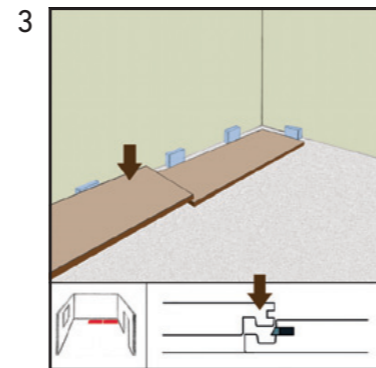
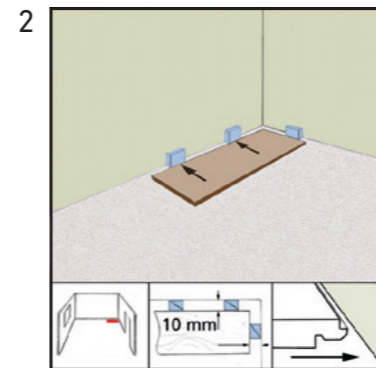
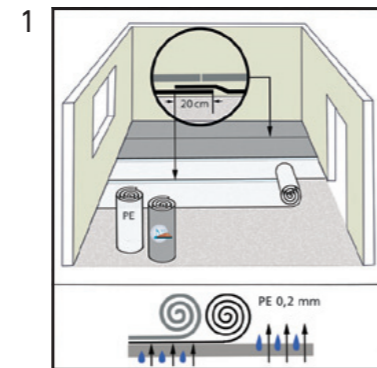
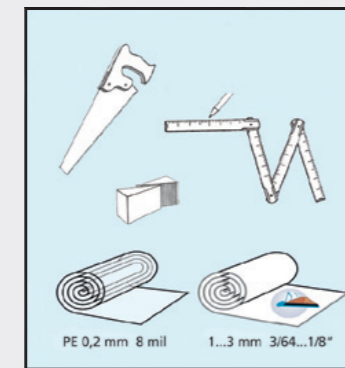
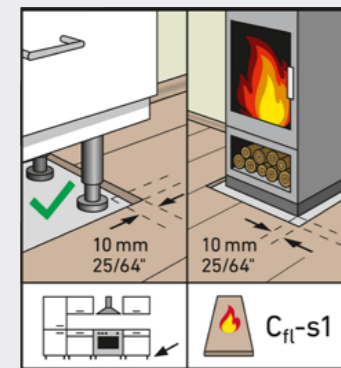
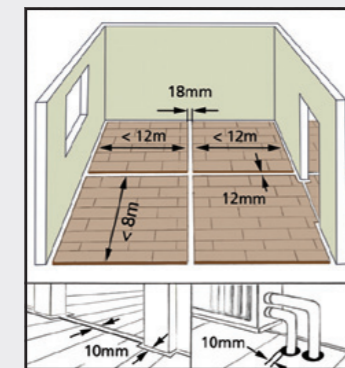
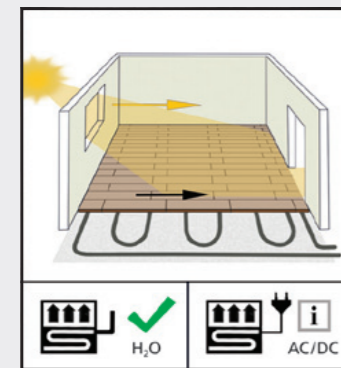
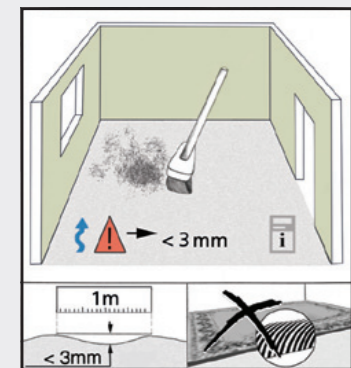


\* Information sur le niveau d'émission de substances volatiles dans l'air intérieur, présentant un risque de toxicité par inhalation, sur une échelle de classe allant de A+ (très faibles émissions) à C (fortes émissions).

Made in  
Germany

6097.10

# SUPERIOR



Removal

